

Такелажные скобы GreenPin



GreenPin® Стандартные дугообразные скобы с винтовым заплечиком тип СИ



Номер по каталогу: **G-4161**

Материал: скоба и винт изготовлены из высокопрочной стали, Класс 6, с закалкой и отпуском.

Запас прочности: MBL равен 6 x WLL

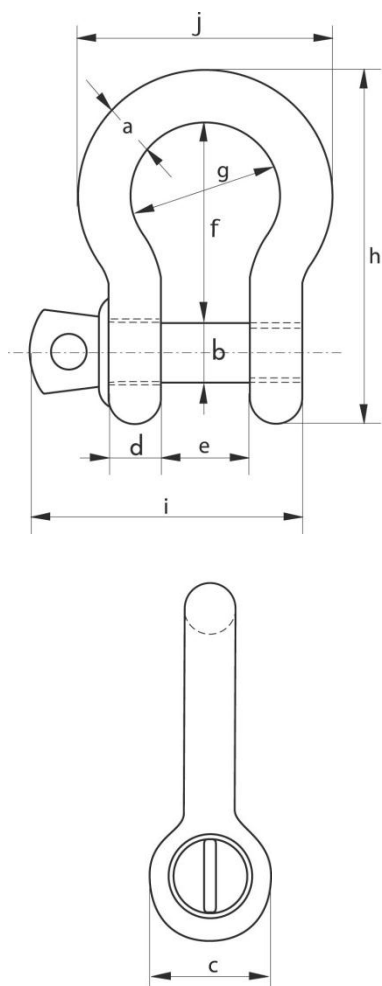
Стандарт: EN 13889 и согласно требованиям

US ed. Спес. RR-C-271 Type IVA Class 2, Grade A

Конечная обработка: горячая гальванизация (цинкование)

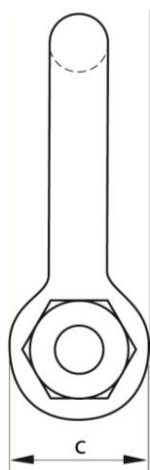
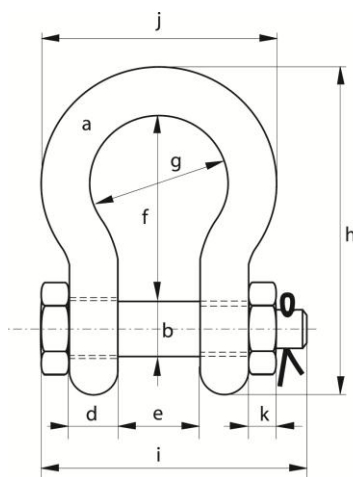
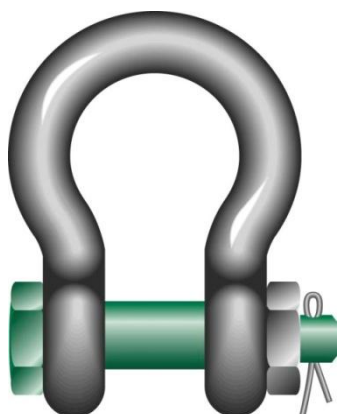
Температурный диапазон: от -20 °С до +200 °С

Сертификаты: без предварительного запроса изделие сопровождается Рабочим Сертификатом, Сертификатом на материал из которого изготовлено изделие, Тест-сертификатом производителя и/или Декларацией Соответствия ЕС.



WLL рабочая нагрузка	Габаритные размеры										Вес kg	Цена Руб/шт
	a	b	c	d	e	f	g	h	i	j		
tn	mm	mm	mm	mm	mm	mm	mm	mm	mm	mm	kg	Руб/шт
0.33	5	6	12.5	5	9.5	22	16	1	31	28	0.02	115,64
0.5	7	8	17	7	12	29	20	54	40	37	0.05	115,64
0.75	9	10	21	9	13.5	32	22	61	49	42	0.1	122,72
1	10	11	23	10	17	36.5	26	71	56	49	0.14	140,42
1.5	11	13	26	11	19	43	29	80	68	54	0.19	174,64
2	13.5	16	3	13.5	22	51	32	91	76	63	0.36	252,52
3.25	16	19	40	16	27	64	43	114	93	79	0.63	331,58
4.75	19	22	47	19	31	76	51	136	107	94	1.01	435,42
6.5	22	25	53	22	36	83	58	157	123	107	1.5	600,62
8.5	25	28	60	25	43	95	68	176	141	124	2.21	853,14
9.5	28	32	67	28	47	108	75	197	158	137	3.16	1285,02
12	32	35	74	32	51	115	83	218	176	154	4.31	1585,92
13.5	35	38	80	35	57	133	92	240	192	170	5.55	2017,80
17	38	42	89	38	60	146	99	262	208	183	7.43	3114,02
25	45	50	104	45	74	178	126	314	250	226	12.84	5361,92
35	50	57	111	50	83	197	138	358	281	250	18.15	7055,22
42.5	57	65	134	57	95	222	160	414	321	287	26.29	11428,30
55	65	70	145	65	105	260	180	463	355	329	37.6	14110,44

GreenPin® Стандартные дугообразные скобы с предохранительным болтом тип СИ



Номер по каталогу: **G-4163**

Материал: скоба и винт изготовлены из высокопрочной стали, Класс 6, с закалкой и отпуском.

Запас прочности: MBL равен 6 x WLL

Стандарт: EN 13889 и согласно требованиям US Fed. Spec. RR-C-271 Type IVA Class 2, Grade A

Конечная обработка: горячая гальванизация (цинкование)

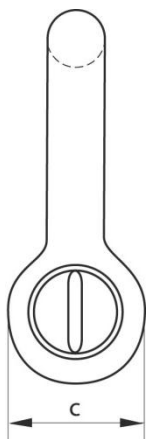
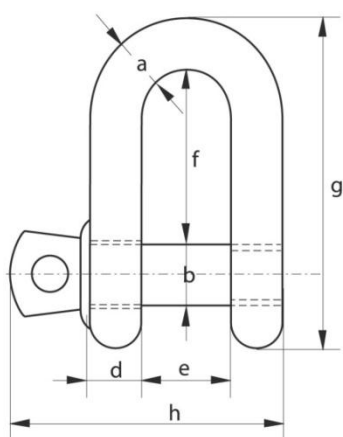
Температурный диапазон: от -20 °C до +200 °C

Сертификаты: без предварительного запроса изделие сопровождается

Рабочим Сертификатом, Сертификатом на материал из которого изготовлено изделие, Тест-сертификатом производителя и/или Декларацией Соответствия ЕС.

WLL рабочая нагрузка	Габаритные размеры											Вес	Цена	
	a	b	c	d	e	f	g	h	i	j	k			
tn	mm	mm	mm	mm	mm	mm	mm	mm	mm	m	mm	mm	kg	Руб/шт
0.5	7	8	17	7	12	29	20	54	43	37	4	0.06	154,58	
0.75	9	10	21	9	13.5	32	22	61	51	42	5	0.11	174,64	
1	10	11	23	10	17	36.5	26	71	61	49	8	0.16	205,32	
1.5	11	13	26	11	19	43	29	80	68	54	11	0.22	243,08	
2	13.5	16	34	13.5	22	51	32	91	83	63	13	0.42	263,14	
3.25	16	19	40	16	27	64	43	114	99	79	17	0.74	422,44	
4.75	19	22	47	19	31	76	51	136	115	94	20	1.18	552,24	
6.5	22	25	53	22	36	83	58	157	131	107	23	1.77	738,68	
8.5	25	28	60	25	43	95	68	176	151	124	25	2.58	1090,32	
9.5	28	32	67	28	47	108	75	197	167	137	28	3.66	1493,88	
12	32	35	74	32	51	115	83	218	179	154	31	4.91	2139,34	
13.5	35	38	80	35	57	133	92	240	198	170	34	6.54	2690,40	
17	38	42	89	38	60	146	99	262	202	183	19	8.19	3674,52	
25	45	50	104	45	74	178	126	314	244	226	24	14.22	5645,12	
35	50	57	111	50	83	197	138	358	270	250	27	19.85	7620,44	
42.5	57	65	134	57	95	222	160	414	302	287	30	28.33	12700,34	
55	65	70	145	65	105	260	180	463	330	329	33	39.59	15382,48	
85	75	83	163	75	127	329	190	556	376	355	40	62	20461,20	

GreenPin® Стандартные скобы - D-образные скобы со штифтом и с винтовым заплечиком тип СА



Номер по каталогу: G-4151

Материал: скоба и винт изготовлены из высокопрочной стали,

Класс 6, с закалкой и отпуском.

Запас прочности: MBL равен 6 x WLL

Стандарт: EN 13889 и согласно требованиям US Fed. Spec. RR-C-271 Type IVA Class 2, Grade A

Конечная обработка: горячая гальванизация (цинкование)

Температурный диапазон: от -20 °C до +200 °C

Сертификаты: без предварительного запроса изделие сопровождается

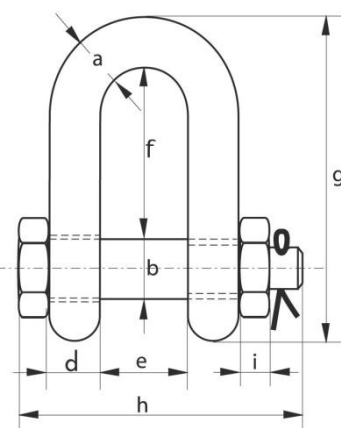
Рабочим Сертификатом, Сертификатом на материал из которого

изготовлено изделие, Тест-сертификатом производителя и/или

Декларацией Соответствия ЕС.

WLL рабочая нагрузка	Габаритные размеры								Вес	Цена
	a	b	c	d	e	f	g	h		
tn	mm	mm	mm	mm	mm	mm	mm	mm	kg	Руб/шт
0.33	5	6	12.5	5	9.5	19	38	31	0.02	115,64
0.5	7	8	17	7	12	22	47	40	0.05	115,64
0.75	9	10	21	9	13.5	26	56	49	0.09	122,72
1	10	11	23	10	17	32	66	56	0.14	140,42
1.5	11	13	26	11	19	37	74	68	0.19	174,64
2	13.5	16	34	13.5	22	43	85	76	0.32	252,52
3.25	16	19	40	16	27	51	105	93	0.54	331,58
4.75	19	22	47	19	31	59	125	107	0.87	435,42
6.5	22	25	53	22	36	73	144	123	1.34	600,62
8.5	25	28	60	25	43	85	161	141	2.08	853,14
9.5	28	32	67	28	47	90	179	158	2.77	1285,02
12	32	35	74	32	51	94	199	176	3.72	1585,92
13.5	35	38	80	35	57	115	220	192	5.14	2017,80
17	38	42	89	38	60	127	239	208	6.85	3114,02
25	45	50	104	45	74	149	283	250	11.45	5361,92
35	50	57	111	50	83	171	333	281	16.86	7055,22
42.5	57	65	134	57	95	190	360	321	24.61	11428,30
55	65	70	145	65	105	203	399	355	32.65	14110,44

GreenPin® Стандартные скобы – D - образные скобы с предохранительным болтом тип СА



Номер по каталогу: G-4153

Материал: скоба и винт изготовлены из высокопрочной стали,

Класс 6, с закалкой и отпуском.

Запас прочности: MBL равен 6 x WLL

Стандарт: EN 13889 и согласно требованиям

US Fed. Spec. RR-C-271 Type IVA Class 2, Grade A

Конечная обработка: горячая гальванизация (цинкование)

Температурный диапазон: от -20 °С до +200 °С

Сертификаты: без предварительного запроса изделие сопровождается

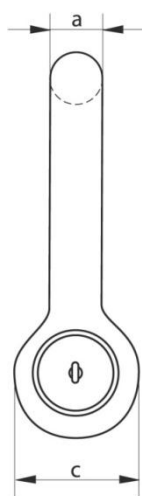
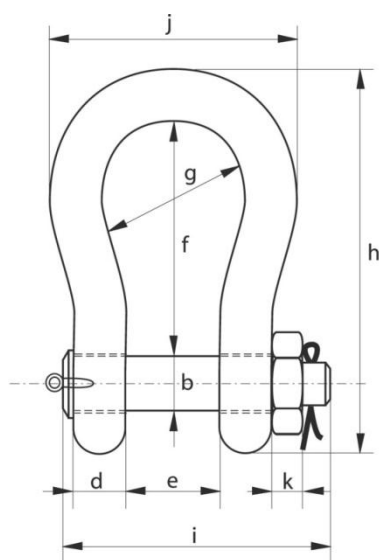
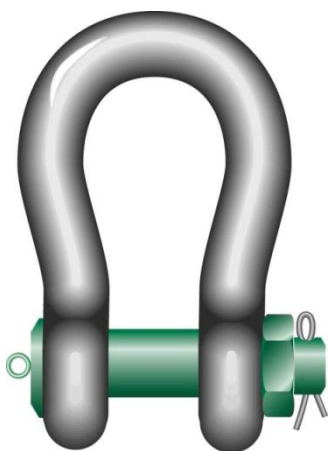
Рабочим Сертификатом, Сертификатом на материал из

которого изготовлено изделие, Тест-сертификатом

производителя и/или Декларацией Соответствия ЕС.

WLL рабочая нагрузка	Габаритные размеры									Вес	Цена
	a	b	c	d	e	f	g	h	i		
tn	mm	mm	mm	mm	mm	mm	mm	mm	mm	kg	Руб/шт
2	13.5	16	34	13.5	22	43	85	83	13	0.39	263,14
3.25	16	19	40	16	27	51	105	99	17	0.67	422,44
4.75	19	22	47	19	31	59	125	115	20	1.08	552,24
6.5	22	25	53	22	36	73	144	131	23	1.66	738,68
8.5	25	28	60	25	43	85	161	151	25	2.46	1090,32
9.5	28	32	67	28	47	90	179	167	28	3.4	1493,88
12	32	35	74	32	51	94	199	179	31	4.51	2139,34
13.5	35	38	80	35	57	115	220	198	34	6.1	2690,40
17	38	42	89	38	60	127	239	202	19	7.63	3674,52
25	45	50	104	45	74	149	283	244	24	13.25	5645,12
35	50	57	111	50	83	171	333	270	27	18.53	7620,44
42.5	57	65	134	57	95	190	360	302	30	25.94	12700,34
55	65	70	145	65	105	203	399	330	33	35.33	15382,48
85	75	83	163	75	127	229	455	376	40	52.97	20461,20

GreenPin® Усиленные скобы - дугообразные скобы с предохранительным болтом тип СИ



Номер по каталогу: G-6036

Материал: скоба и винт изготовлены из высокопрочной стали, Класс 8, с закалкой и отпуском.

Запас прочности: MBL равен 5 x WLL

Окончательная обработка: скоба окрашена в серебристый цвет, болт - зеленый 120 тн скоба имеет цинковое покрытие

Стандарт: EN 13889 и согласно требованиям

US Fed. Spec. RR-C-271 Type IVA Class 2, Grade A

Конечная обработка: горячая гальванизация (цинкование)

Температурный диапазон: от -20 °С до +200 °С

Сертификаты: без предварительного запроса изделие сопровождается

Рабочим Сертификатом, Сертификатом на материал из которого изготовлено изделие, Тест-сертификатом производителя и/или Декларацией Соответствия ЕС и на все скобы, начиная с грузоподъемности

150 тн, выдается **Сертификат Морского регистра**

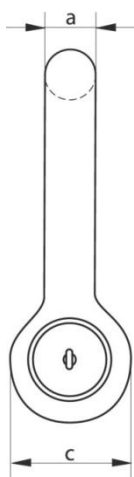
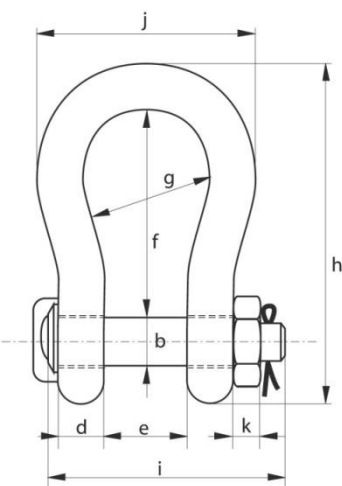
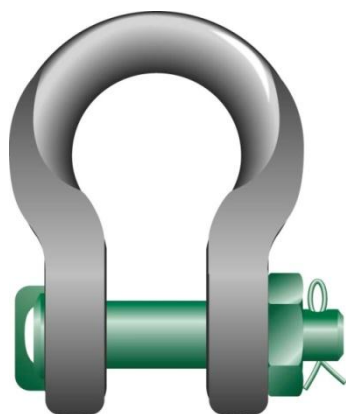
Ллойда на испытательную нагрузку.

Замечание: +5% допустимые отклонения при ковке на ширину и длину изделия

Всегда на складе в Нидерландах!

WLL рабочая нагрузка	Габаритные размеры											Вес kg	Цена Руб/шт
	a	b	c	d	e	f	g	h	i	j	k		
tn	mm	mm	mm	mm	mm	mm	mm	mm	mm	mm	mm	kg	Руб/шт
120	95	95	215	89	144	381	238	667	440	416	50	110	по запросу
150	105	108	245	100	165	400	275	702	490	485	60	160	по запросу
200	120	130	288	110	175	500	290	54	520	530	60	235	по запросу
250	130	140	308	115	200	540	305	921	560	565	65	285	по запросу
300	140	150	335	120	200	600	305	1018	575	585	70	340	по запросу
400	170	175	387	160	225	650	325	1137	690	665	70	560	по запросу
500	180	185	410	160	250	700	350	12 3	710	710	70	685	по запросу
600	200	205	458	185	275	700	375	1267	810	775	70	880	по запросу
700	210	215	468	200	300	700	400	1287	850	820	70	980	по запросу
800	210	220	478	200	300	700	400	1294	870	820	70	1100	по запросу
900	220	230	500	210	320	700	420	1 20	920	860	70	1280	по запросу
1000	240	240	530	210	340	700	420	1360	940	900	70	1460	по запросу
1250	260	270	600	225	360	700	450	1430	1020	970	70	1990	по запросу
1500	280	290	640	225	360	700	450	1480	1060	1010	70	2400	по запросу

GreenPin® Строповые скобы - угообразные скобы с предохранительным болтом



Номер по каталогу: **G-6033**

Материал: скоба и винт изготовлены из высокопрочной стали, Класс 8, с закалкой и отпуском.

Запас прочности: MBL равен 5 x WLL

Окончательная обработка: скоба окрашена в серебристый цвет, болт - зеленый
120 тн скоба имеет цинковое покрытие

Стандарт: EN 13889 и согласно требованиям

US Fed. Spec. RR-C-271 Type IVA Class 3, Grade B

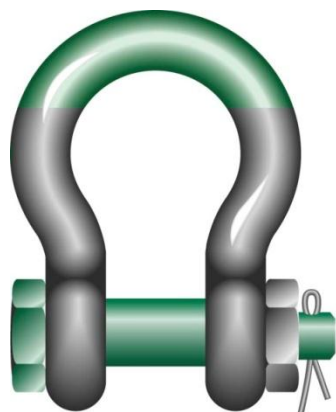
Конечная обработка: горячая гальванизация (цинкование)

Температурный диапазон: от -20 °С до +200 °С

Сертификаты: без предварительного запроса изделие сопровождается Рабочим Сертификатом, Сертификатом на материал из которого изготовлено изделие, Тест-сертификатом производителя и/или Декларацией Соответствия ЕС и на все скобы, начиная с грузоподъемности 140 тн, выдается Сертификат Морского регистра Ллойда на испытательную нагрузку.

Всегда на складе в Нидерландах!

WLL рабочая нагрузка	Габаритные размеры												Вес kg	Цена Руб/шт	
	a	b	c	d	e	f	g	h	i	j	k	l			
tn	mm	mm	mm	mm	mm	mm	mm	mm	mm	mm	mm	mm	mm	kg	Руб/шт
40	55	51	109	45	80	200	140	331	252	235	38	97	22	по запросу	
55	60	57	115	55	85	250	160	396	304	270	45	100	50	по запросу	
75	70	70	140	70	105	290	186	467	359	345	54	120	67	по запросу	
125	85	80	155	85	130	365	220	569	428	410	64	150	105	по запросу	
150	94	95	180	89	140	390	250	627	441	455	50	170	160	по запросу	
200	110	105	200	100	150	480	276	744	474	508	50	205	220	по запросу	
250	126	120	228	110	170	540	300	842	528	600	60	240	320	по запросу	
300	135	134	245	122	185	600	350	926	594	620	70	265	350	по запросу	
400	160	160	295	145	220	575	370	964	686	715	80	320	635	по запросу	
500	170	180	330	160	250	680	450	1107	763	810	90	340	803	по запросу	
600	190	200	350	170	275	740	490	1207	828	913	100	370	980	по запросу	
700	200	215	392	190	300	750	540	1257	878	993	100	00	1260	по запросу	
800	218	230	420	200	325	850	554	1395	959	986	110	420	1430	по запросу	
900	242	255	466	220	350	850	584	1454	1040	1050	120	440	1650	по запросу	
1000	260	270	490	240	380	855	614	1497	1116	1176	120	460	2120	по запросу	
1250	285	300	510	260	430	930	650	1620	1193	1275	150	530	2400	по запросу	
1500	295	320	550	280	460	950	680	1710	1278	1350	160	560	3600	по запросу	



GreenPin® Супер-скобы - дугообразные скобы с предохранительным болтом тип СИ

Номер по каталогу: **G-5263**

Материал: скоба и винт изготовлены из высокопрочной стали, Класс 8, с закалкой и отпуском.

Запас прочности: MBL равен 5 x WLL

Окончательная обработка: горячая гальванизация (цинкование)
175 тн - окрашенные

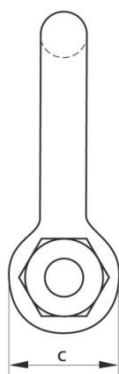
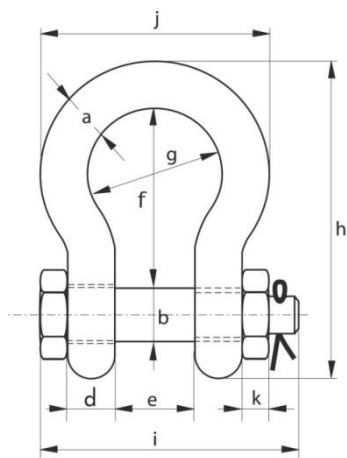
Стандарт: EN 13889 и согласно требованиям

US F d. Spec. RR-C-271 Type IVA Class 2, Grade A

Конечная обработка: горячая гальванизация (цинкование)

Температурный диапазон: от -20 °C до +200 °C

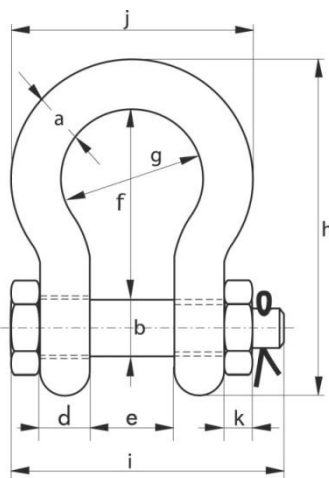
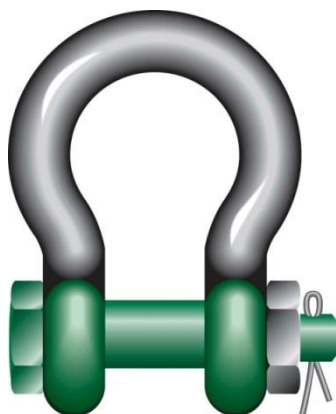
Сертификаты: без предварительного запроса изделие сопровождается Рабочим Сертификатом, Сертификатом на материал из которого изготовлено изделие, Тест-сертификатом производителя и/или Декларацией Соответствия ЕС и на все скобы выдается Сертификат Морского регистра Плойда на испытательную нагрузку.



WLL рабочая нагрузка	Габаритные размеры											Вес kg	Цена Руб/шт
	a	b	c	d	e	f	g	h	i	j	k		
tn	mm	mm	mm	mm	mm	mm	mm	mm	mm	mm	mm	kg	Руб/шт
3.3	13.5	16	34	13.5	22	51	32	91	81	63	11	0.44	1109,20
5	16	19	40	16	27	64	43	114	99	79	17	0.79	1233,10
7	19	22	47	19	31	76	51	136	115	94	20	1.26	1373,52
9.5	22	25	53	22	36	83	58	177	131	107	23	1.88	1718,08
12.5	25	28	60	25	43	95	68	176	151	124	25	2.78	2184,18
15	28	32	67	28	47	108	75	197	167	137	28	3.87	2745,86
18	32	35	74	32	51	115	83	218	179	154	31	5.26	3380,70
21	35	38	80	35	57	133	92	240	198	170	34	6.94	5212,06
30	38	42	89	38	60	146	99	262	203	183	39	8.79	6631,60
40	45	50	104	45	74	178	126	314	244	226	44	15	10301,40
55	57	57	133	50	83	197	138	365	286	264	54	22.0	13546,40
85	70	70	159	65	105	260	180	468	342	339	69	42.0	30762,60
120	83	83	171	75	127	329	190	564	400	371	84	70.0	38381,86
150*	95	95	215	89	144	381	238	667	440	416	104	112	по запросу
175*	105	108	245	100	165	400	275	702	490	485	124	160	по запросу

GreenPin® Полярные скобы - дугообразные скобы с предохранительным болтом

(скобы для низкотемпературных условий)



Номер по каталогу: **G-5163**

Материал: скоба и винт изготовлены из высокопрочной стали, Класс 8, с закалкой и отпуском.

Запас прочности: MBL равен 6 x WLL

Окончательная обработка: горячая гальванизация (цинкование)

Стандарт: EN 13889 и согласно требованиям

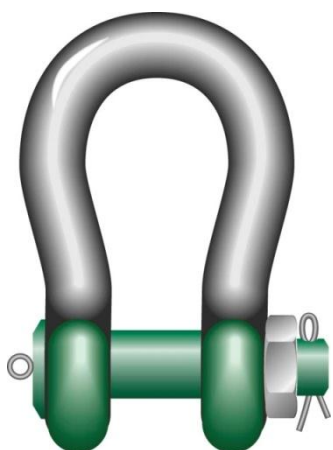
US Fed. Spec. RR-C-271 Type IVA Class 3, Grade A

Конечная обработка: горячая гальванизация (цинкование)

Температурный диапазон: от **-40 °C** до +200 °C (по специальному запросу от **-60 °C**)

Сертификаты: без предварительного запроса изделие сопровождается Рабочим Сертификатом, Сертификатом на материал из которого изготовлено изделие, Тест-сертификатом производителя и/или Декларацией Соответствия ЕС.

WLL рабочая нагрузка	Габаритные размеры											Вес kg	Цена Руб/шт
	a	b	c	d	e	f	g	h	i	j	k		
n	mm	mm	mm	mm	mm	mm	mm	mm	mm	mm	mm	kg	Руб/шт
2	13.5	16	34	13.5	22	51	32	91	83	63	13	0.42	568,76
3.25	16	19	40	16	27	64	43	114	99	79	17	0.74	789,42
4.75	19	22	47	19	31	76	51	136	115	94	20	1.18	962,88
6.5	22	25	53	22	36	83	58	157	131	107	23	1.77	1315,7
8.5	25	28	60	25	43	95	68	176	151	124	25	2.58	2244,36
9.5	28	32	67	28	47	108	75	197	167	137	28	3.66	2822,56
12	32	35	74	32	51	115	83	218	179	154	31	4.91	4233,84
13.5	35	38	80	35	57	133	92	240	198	170	34	6.54	4939,48
17	38	42	89	38	60	146	99	262	203	183	19	8.19	6351,94
25	45	50	104	45	74	178	126	314	244	226	24	14.22	9173,32
35	50	57	111	50	83	197	138	358	270	250	27	19.85	11287,88
42.5	57	65	134	57	95	222	160	414	302	287	30	28.33	по запросу
55	65	70	145	65	105	260	180	463	330	329	33	39.59	22576,94
85	75	83	163	75	127	329	190	556	376	355	40	62	35278,46



GreenPin® Высокопрочные Полярные скобы - дугообразные скобы с предохранительным болтом тип СИ (скобы для низкотемпературных условий)

Номер по каталогу: P-6031

Материал: скоба и винт изготовлены из высокопрочной стали,

Класс 8, с закалкой и отпуском.

Запас прочности: MBL равен 5 x WLL

Окончательная обработка: окрашены серебряной краской, палец - зеленой краской(120-тн скобы горячая гальванизация)

Стандарт: EN 13889 и согласно требованиям

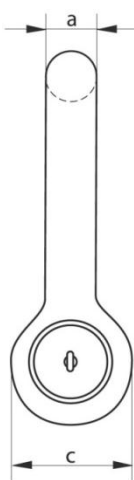
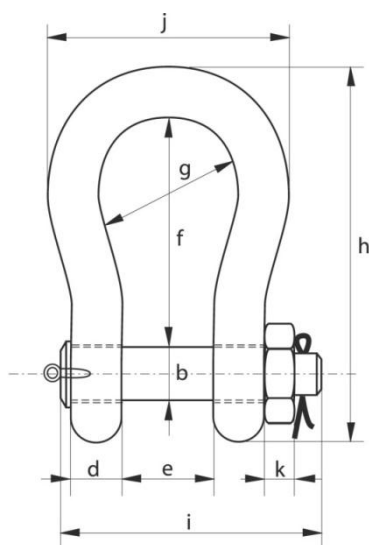
US Fed. Spec. RR-C-271 Type IVA Class 3, Grade A

Конечная обработка: горячая гальванизация (цинкование)

Температурный диапазон: от **-40 °C** до +200 °C (по специальному запросу от **-60 °C**)

Сертификаты: без предварительного запроса изделие сопровождается Рабочим Сертификатом, Сертификатом на материал из которого изготовлено изделие, Тест-сертификатом производителя и/или Декларацией Соответствия ЕС.

Замечание: +5% допустимые отклонения приковке на ширину и длину изделия



WLL рабочая нагрузка	Габаритные размеры											Вес	Цена	
	a	b	c	d	e	f	g	h	i	j	k			
tn	mm	mm	mm	mm	mm	mm	mm	mm	mm	mm	mm	mm	kg	Руб/шт
120	95	95	215	89	144	381	238	667	440	416	50	110	по запросу	
150	105	108	245	100	165	400	275	702	490	485	60	160	по запросу	
200	120	130	288	110	175	500	290	854	520	530	60	235	по запросу	